



**RU** Электровентиляторы центробежные  
канальные общего назначения

**EN** Centrifugal in-line electric fans

**KZ** Сыртқа тебуші каналдық электр  
желдеткіш

## MARS TORNADO



**RU** Паспорт/ Инструкция по эксплуатации

**EN** Passport/Service instruction

**KZ** Пайдалану жөніндегі паспорт/  
Нұсқаулық

**EAC**

# Электровентиляторы центробежные каналные

## Назначение

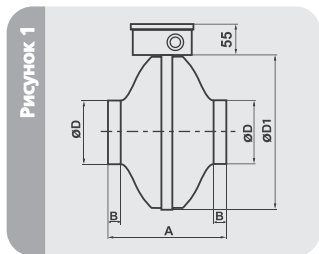
Электровентиляторы центробежные каналные MARS и TORNADO предназначены для применения в системах вентиляции промышленных, общественных и жилых зданий.

Канальные вентиляторы присоединяются к круглым воздуховодам имеют монтажный комплект для обеспечения крепления на несущие конструкции (потолки, стены и т.д.).

## Технические характеристики

Вентиляторы MARS и TORNADO выпускаются семи типоразмеров в зависимости от установочного диаметра корпуса.

### Основные технические характеристики MARS/TORNADO



Обозначение вентиляторов, их внешний вид, габаритные и присоединительные размеры приведены на рис.1 и таблице 1.

Тип	Размеры, мм				Масса, кг, не более
	D	D1	A	B	
MARS 100	100	243	194	23	3,2
MARS 125	125	243	195	27	3,4
MARS 150	150	333	222	23	3,8
MARS 160	160	333	222	25	4,1
MARS 200	200	333	223	24	4,8
MARS 250	250	333	230	27	5,1
MARS 315	315	402	228	25	6,1
TORNADO 100	100	243	194	23	3,2
TORNADO 125	125	243	195	27	3,4
TORNADO 150	150	333	222	23	3,8
TORNADO 160	160	333	222	25	4,1
TORNADO 200	200	333	223	24	4,8
TORNADO 250	250	333	230	27	5,1
TORNADO 315	315	402	228	25	6,1

Характеристики	MARS/TORNADO	MARS/TORNADO	MARS/TORNADO	MARS/TORNADO	MARS/TORNADO	MARS/TORNADO	MARS/TORNADO
	100	125	150	160	200	250	315
Мощность, Вт	70/52	70/52	115/85	115/85	180/135	200/210	250/225
Производительность, м3/ч	380/265	420/370	620/630	660/680	920/900	1090/1100	1500/1700
Давление, Па	340/310	310/310	420/380	450/400	580/540	640/580	690/740
Частота вращения, об/мин	2450/2350	2450/2350	2580/2700	2580/2700	2600/2650	2650/2500	2500/2700
Корректированный уровень звуковой мощности, дБ, не более	49/48	49/48	49/50	49/50	51/51	52/51	53/53
Род тока	Переменный, однофазный						
Частота тока, Гц	50						
Напряжение, В	220-240						

Вентиляторы произведены компанией «ЭРА» в соответствии с ТУ 4681-007-96059883-2016, действующими нормами и стандартами. Вентиляторы предназначены для подключения к сети переменного тока напряжением 220-240 В частотой 50 Hz.

## Требования безопасности

По типу защиты от поражения электрическим током вентиляторы относятся к приборам I класса по ГОСТ 12.2.007.0-75. Степень защиты вентилятора от доступа к опасным частям и проникновению воды IP X4, двигателя IP44.

## ВНИМАНИЕ!



Запрещается эксплуатация вентилятора за пределами указанного температурного диапазона (от -25°C до +70°C).  
Запрещается установка вентилятора в одну вентиляционную магистраль с дымовыводящей трубой от устройств, имеющих топливные горелки.

## Подключение вентилятора к сети



### ВНИМАНИЕ!

Все работы по монтажу и подключению вентиляторов проводить только при снятом напряжении сети.

Подключение вентиляторов производится специалистами-электриками, имеющими специальный допуск к выполняемым работам.

Средства отключения от сети питания должны быть встроены в стационарную проводку в соответствии с правилами по монтажу. Отключающее устройство должно отключать все полюса. Заземляющий проводник не должен разрываться.

Вентилятор и вспомогательное контролирующее оборудование должно быть изолировано от электропитания во время установки и/или обслуживания. Оборудование должно быть заземлено.

Снимите крышку с распределительного блока, изучите электромонтажную схему (Рис.2) и произведите необходимые подключения. Убедитесь в наличии заземления.

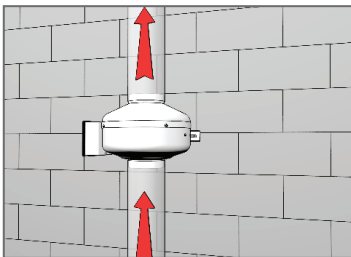
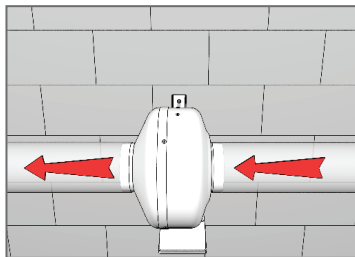
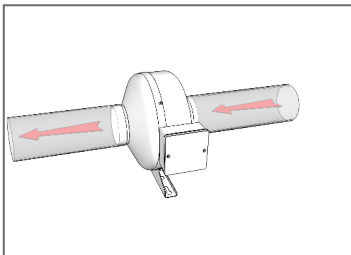
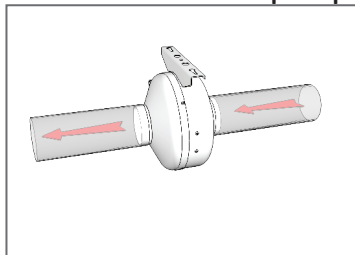
После окончания соединительных работ и проверки присоединений к распределительной коробке переместите крышку и убедитесь, что она закреплена.

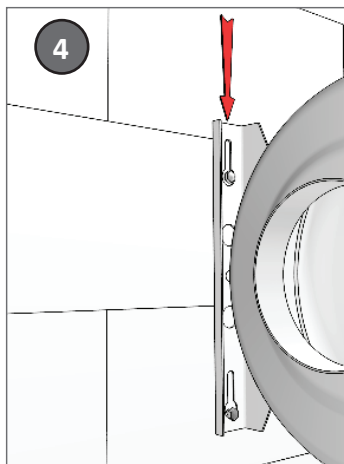
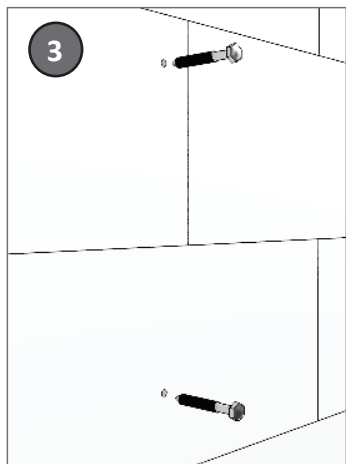
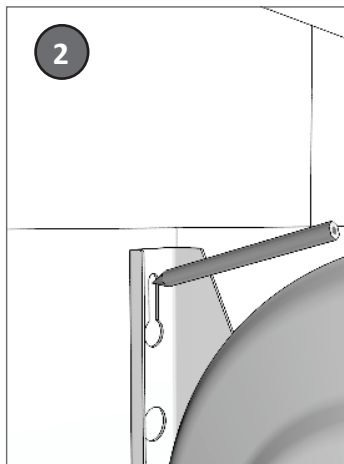
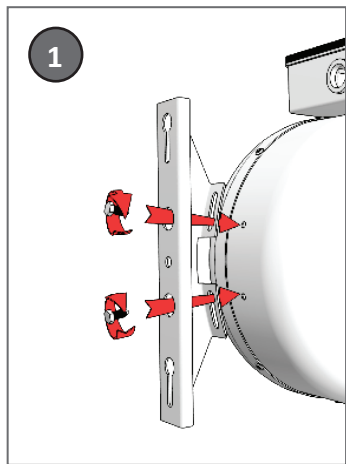


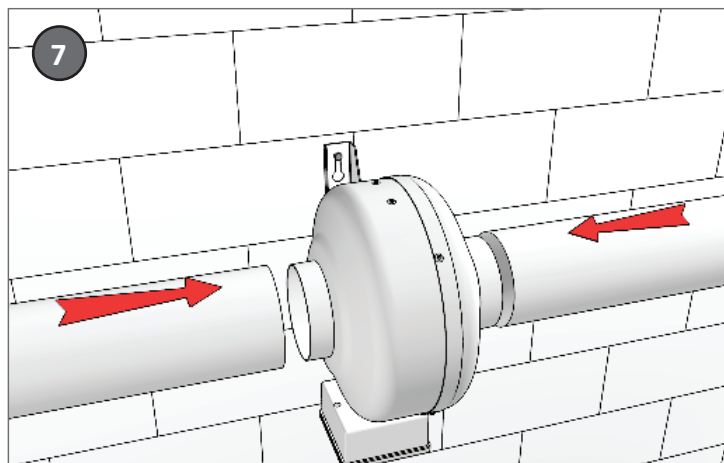
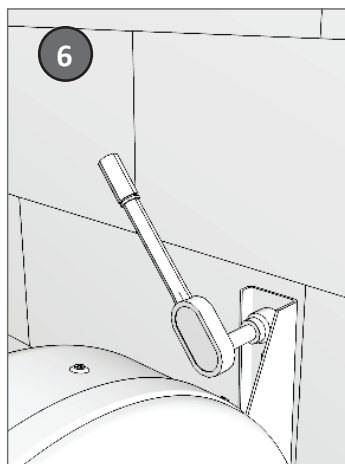
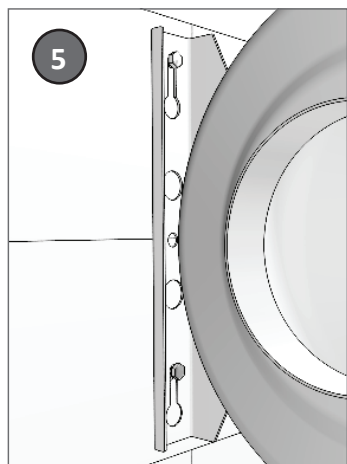
### ВНИМАНИЕ!

Прибор не предназначен для использования лицами (включая детей) с пониженными физическими, психическими или умственными способностями или при отсутствии у них опыта или знаний, если они не находятся под контролем или не проинструктированы об использовании прибора лицом, ответственным за их безопасность. Дети должны находиться под присмотром для недопущения игры с прибором.

### Примеры монтажа

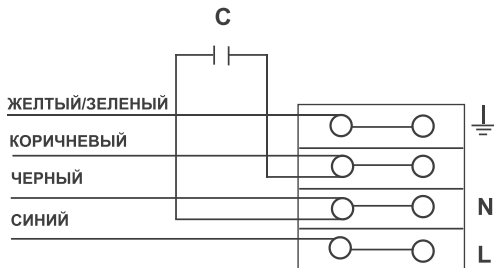




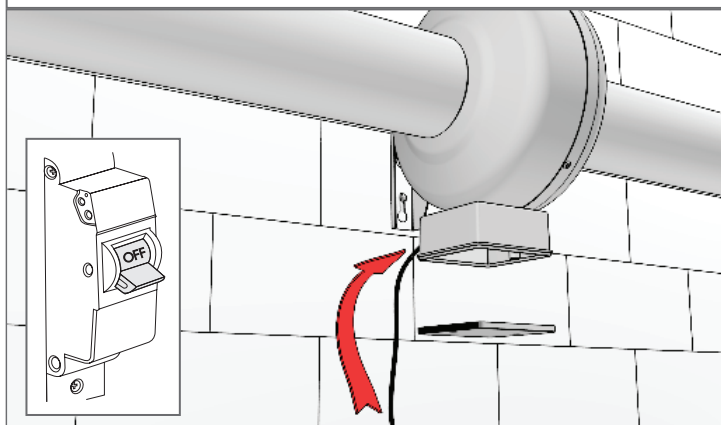


8

## Электромонтажная схема MARS/TORNADO



220-240 V ~ 50 Hz



## Техническое обслуживание

- Отключить вентилятор от сети;
- Демонтировать вентилятор, отсоединив его от воздуховодов и воздухораспределителей и сняв с места установки;
- Удалить пыль с лопастей рабочего колеса, используя мягкую сухую щётку или ткань;
- Очистить лопасти рабочего колеса вентилятора, используя моющий раствор;
- Протереть все детали из пластмассы мягкой тканью, смоченной в мыльном растворе;
- Протереть все поверхности насухо;
- Собрать вентилятор и установить на место;
- Производить очистку рекомендуется раз в 6 месяцев.



### ВНИМАНИЕ!

Не допускается попадание моющего раствора на электродвигатель!

## Правила хранения и транспортировки

Хранить вентилятор необходимо только в упаковке предприятия-изготовителя в вентилируемом помещении при температуре от -40°C до +80°C и относительной влажности воздуха не более 80% (при T=25°C). Срок хранения - 5 лет с момента изготовления.

Транспортируют изделия любым видом транспорта при условии защиты потребительской или транспортной тары от прямого воздействия атмосферных осадков, отсутствия смещения транспортных мест во время транспортировки, отсутствия взаимных ударов при транспортировании и обеспечении сохранности вентиляторов. Транспортировка осуществляется в соответствии с правилами, действующими для данного вида транспорта.



### Утилизация

Данный прибор имеет маркировку согласно европейской директиве 2002/96/EC по утилизации старых электрических и электронных приборов (waste electrical and electronic equipment - WEEE). Этой директивой определены действующие на всей территории ЕС правила приема и утилизации старых приборов.

## Гарантии изготовителя

Производитель гарантирует нормальную работу вентилятора в течение 2 лет со дня продажи в розничной торговой сети при условии выполнения правил транспортирования, хранения, монтажа, эксплуатации и других требований настоящей инструкции.

При отсутствии отметки о дате продажи, гарантийный срок исчисляется от даты изготовления. В случае появления нарушений в работе вентилятора по вине изготовителя в течении гарантийного срока потребитель имеет право на замену вентилятора на предприятии-изготовителе при условии совпадения серийных номеров на изделии и в паспорте.

### Замена производится по адресу:

ООО «ЭРА» 390047, Россия

г. Рязань, ул. Новоселковская, 17

тел./факс (4912) 24-16-00

e-mail: sale@era.trade

www.era.trade

## Centrifugal in-line electric fan

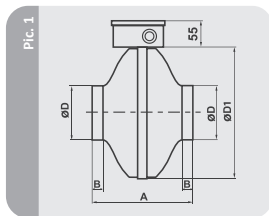
### Assignment

Centrifugal in-line electric fans MARS and TORNADO is intended for application in rooms of residential and public buildings, and also in auxiliary buildings of the industrial enterprises.

### Technical characteristics

MARS and TORNADO fans is issued six standard sizes depending on the install housing diameter.

#### Main technical characteristics MARS/TORNADO



Fan look, basic dimensions, connecting sizes and technical characteristics described in pic.1 and lists of dimensions and characteristics.

Type	Dimensions, mm				Weight, kg
	D	D1	A	B	
MARS 100	100	243	194	23	3,2
MARS 125	125	243	195	27	3,4
MARS 150	150	333	222	23	3,8
MARS 160	160	333	222	25	4,1
MARS 200	200	333	223	24	4,8
MARS 250	250	333	230	27	5,1
MARS 315	315	402	228	25	6,1
TORNADO 100	100	243	194	23	3,2
TORNADO 125	125	243	195	27	3,4
TORNADO 150	150	333	222	23	3,8
TORNADO 160	160	333	222	25	4,1
TORNADO 200	200	333	223	24	4,8
TORNADO 250	250	333	230	27	5,1
TORNADO 315	315	402	228	25	6,1

Characteristic	MARS/ TORNADO	MARS/ TORNADO	MARS/ TORNADO	MARS/ TORNADO	MARS/ TORNADO	MARS/ TORNADO	MARS/ TORNADO
	100	125	150	160	200	250	315
Power consumption, W	70/52	70/52	115/85	115/85	180/135	200/210	250/225
Productive capacity, m3/h	380/265	420/370	620/630	660/680	920/900	1090/1100	1500/1700
Pressure, Pa	340/310	310/310	420/380	450/400	580/540	640/580	690/740
Frequency of rotation, r.p.m.	2450/2350	2450/2350	2580/2700	2580/2700	2600/2650	2650/2500	2500/2700
Noise level, dB	49/48	49/48	49/50	49/50	51/51	52/51	53/53
Current type	AC, single phase						
Frequency, Hz	50						
Supply voltage, V	220-240						

"ERA" fans are manufactured according to specs 4681-007-96059883-2016, valid rules and standards. Fans are intended for alternate current network connection of 220-240 V voltage and 50 Hz frequency.

### Safety requirements

Base on type of protection from electric shock the fans relate to the class I devices per GOST(all-union State Standard) 12.2.007.0-75. The level of fan protection against dangerous parts and water is IP X4. The level of motor protection against dangerous parts and water is IP44.

#### ATTENTION!

Fan operation outside the specified temperature range (from -25C to +70C) is prohibited.

It is prohibited to install fan in the same air vent line together with smoke emission pipe of the fuel burner devices.





## Fan connection to a network



### ATTENTION!

All options, including linking, configuration, maintenance and repair must be performed only when the main voltage is off.

Electricians with special access to the executed work, install fans.

Disconnecting items from a network have to be built in stationary conducting, according to installation rules. The disconnecting device has to disconnect all poles. The ground cable shouldn't be broken off.

The fan and the service controlling equipment has to be isolated from power supply during the installation time and service. The equipment has to be grounded.

Uncover the distribution block, study wiring diagram (Pic.2) and make necessary connections. Make sure, there is grounding.

After the end of connecting works and checking of connections to a distribution box, move a cover and make sure that it is fixed.

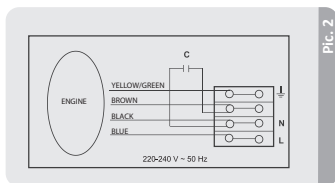
### ATTENTION!



The equipment can not be used by persons (including children) with limited physical, mental or intellectual abilities or if they have no skills or knowledge, unless they are controlled or instructed how to use appliance by a person responsible for their safety.

Children must be under supervision to avoid playing with the device.

## Wiring diagram MARS/TORNADO



## Maintenance

- switch off the fan;
- disconnect it from air ducts and air dispensers and remove from the installation site;
- remove dust from blades of the driving wheel, using a soft dry brush or cloth;
- clean blades of the driving wheel, using soapy water;
- wipe all plastic parts with a soft cloth dampened with soapy water;
- wipe all surfaces dry;
- assemble and install the fan in place;
- recommended to do the cleaning 1 time in 6 months.

**ATTENTION!**

Do not allow the cleaning solution to the motor!

**Storage and transportation**

Keep the fan only in manufacturer packaging in a ventilated room with temperature range from -40°C to +80 ° C and relative humidity of 80% (at T = 25 ° C). Shelf life- 5 years from manufacture date.

Products are to be transported by any transport, provided that manufacturer packaging is safe from direct exposure to rainfall, impact from other products, displacement during transportation. Transportation is conducted, according to the rules applicable for this transport

**Utilization**

This appliance has label in accordance with European Directive 2002/96/EC on waste electrical and electronic appliances (waste electrical and electronic equipment- WEEE). This order acts on rules on the territory throughout the EC and recycling of old appliances.

**Warranty**

Manufacturer guarantees normal fan operation for 2 year from the sale date in retail trade system providing execution of the rules of transportation, storage, installation, operation and other requirements of this instruction. In case the sale date is missing, warranty period will be the date of manufacture.

In case fan work is found faulty, due to manufacturer defects during the warranty period, the consumer has right to replace the fan at the factory, provided the matching of serial numbers on the product and in the passport.

**Product replacement is made at**

«ERA»LLC  
390047, Novoselkovskaya street,17,  
Ryazan city, Russia  
tel. (4912) 24-16-00,  
e-mail: sale@era.trade,  
www.era.trade

## Сыртқа тебуші каналдық электр желдеткіш

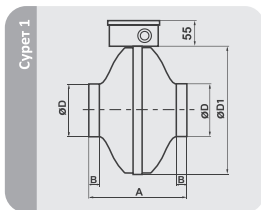
### Мақсатталған қолданылуы

Электр желдеткіштер өнеркәсіптік, әлеуметтік және тұрғын ғимараттардың желдету жүйелерінде қолдану үшін мақсатталған.

### Техникалық сипаттамасы

MARS/TORNADO сериясының желдеткіштері, тұрқысының орнату диаметріне қарай, алты түрі мен көлемінде шығарылады.

### Желдеткіштердің шартты белгіленуі:



Желдеткіштің сыртқы түрі, негізгі өлшемдері, біріктіріп қосылатын өлшемдері мен техникалық сипаттамалары 1-ші суретте және Мөлшерлер мен сипаттамалар кестелерінде берілген.

Тип	Мөлшері, мм				Салмақ, кг
	D	D1	A	B	
MARS 100	100	243	194	23	3,2
MARS 125	125	243	195	27	3,4
MARS 150	150	333	222	23	3,8
MARS 160	160	333	222	25	4,1
MARS 200	200	333	223	24	4,8
MARS 250	250	333	230	27	5,1
MARS 315	315	402	228	25	6,1
TORNADO 100	100	243	194	23	3,2
TORNADO 125	125	243	195	27	3,4
TORNADO 150	150	333	222	23	3,8
TORNADO 160	160	333	222	25	4,1
TORNADO 200	200	333	223	24	4,8
TORNADO 250	250	333	230	27	5,1
TORNADO 315	315	402	228	25	6,1

Сипаттамасы	MARS/TORNADO	MARS/TORNADO	MARS/TORNADO	MARS/TORNADO	MARS/TORNADO	MARS/TORNADO	MARS/TORNADO
	100	125	150	160	200	250	315
Қуаты, Вт	70/52	70/52	115/85	115/85	180/135	200/210	250/225
Өнімділігі, м3/сағ	380/265	420/370	620/630	660/680	920/900	1090/1100	1500/1700
Айналым жиілігі, айн/мин	340/310	310/310	420/380	450/400	580/540	640/580	690/740
Қысымы, Па	2450/2350	2450/2350	2580/2700	2580/2700	2600/2650	2650/2500	2500/2700
Шуыл деңгейі, Дб	49/48	49/48	49/50	49/50	51/51	52/51	53/53
Род тока	Переменный, однофазный						
Частота тока, Гц	50						
Напряжение, В	220-240						

Желдеткіштер «ЭРА» компаниясы арқылы ТУ 4681-007-96059883-2016 талаптарына, күште болған нормалар мен стандарттарына сай шығарылған. Желдеткіштер кернеуі 220-240 В, жиілігі 50 Гц болған ауыстырмалы электр тоқ жүйесіне қосу үшін мақсатталған.

### Қауіпсіздік бойынша талаптар

Электр желдеткіштер электр тоғы арқылы зақымданудан қорғау түрі бойынша ГОСТ (МЕМСТ) 12.2.007.0-75 бойынша I санаттық құралдарына жатады. Қауіпті бөлшектеріне түсуінен және судың түсуінен қорғау бойынша IP X4 санатына жатады, қозғағыш IP44.



### САҚТАНДЫРУ!

Желдеткіштерді температурасы белгіленіп көрсетілген температура аумағынан (-25°C тан +70°C дейін) тыс болған жағдайларда қолдануға болмайды. Желдеткішті отын жанарғысы бар құралдардан түтін шығаратын түтігі бар бір желдету магистраліне бірге орнатылуы рұқсат етілмейді.

## Желдеткішті электр жүйесіне қосу



### САҚТАНДЫРУ!

Желдеткіштерді құрастырып орнату және электр жүйесіне қосу бойынша өткізілетін барлық жұмыстар тек қана электр жүйесінің ажыратылып қойылған жағдайында өткізілуі тиіс.

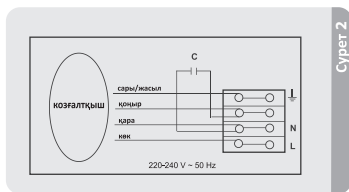
Желдеткіштердің іске қосылуы осы жұмыстарды өткізу үшін арнайы рұқсаты бар электр мамандары арқылы өткізілуі тиіс. Электр қуат көзі желісінен ажырату құралдары монтаж жасау бойынша ережелеріне сай стационарлық сымдар жүйесіне құрастырып салынған болуы тиіс. Ажырату құрылғысы барлық полюстерді ажыратуы керек. Жерге тұйықтау сымы жырттылып қалмауы қажет. Желдеткіш пен көмекші тексергіш құрылғысы құрастырып монтаждау және/немесе қуту уақытында электр қуат көзінен ажыратылып қойылуы қажет. Құрылғы жерге тұйықталып қойылуы қажет. Қақпақты тарату блоктан шығарып алып, электрмонтаждық кестесін (2-ші сурет) қарап оқып, керек болатын лайықты қосу жұмыстарын өткізіңіз. Жерге тұйықталуының бар болуына көз жеткізіңіз. Біріктіріп қосу жұмыстарын аяқтағаннан кейін және бөліп таратқыш қорабына жасалған біріктірме қосуларды тексеріп алғаннан кейін қақпақты жылжытып, оның бекітіліп қойылуына көз жеткізіңіз.



### САҚТАНДЫРУ!

Бұл электр бұйым физикалық, психикалық немесе ақыл-ой қабілеттері төмен болған тұлғалар арқылы (осылардың арасында балалар ) немесе олардың осы бұйыммен жұмыс істеу бойынша тәжірибесі немесе білімдері жоқ болса, олар бұйыммен бақылаусыз болса немесе осы тұлғаларды қауіпсіздігі үшін жауапты адамдар арқылы осы бұйыммен жұмыс істеуіне үйретілмесе, қолдану үшін мақсатталмаған. Электр бұйыммен ойнауларын болдырмау үшін балаларды бақылау жүруіңіз керек.

## Электрмонтаждық кестесі MARS/TORNADO



## Техникалық жұмыстарды өткізу бойынша нұсқаулар

- Желдеткішті электр жүйесінен ажыратыңыз;
- Желдеткішті ауа өткізгіштер мен ауа таратушылардан ажыратып алып және орнатылған жерінен шығарып алып, желдеткіш демонтажын өткізіңіз;
- Жұмыс дөңгелегінің қалақтарынан шаңды жұмсақ құрғақ қылшағын немесе матаны қолдана отырып кетіріп алыңыз;
- Жұмыс дөңгелегінің қалақтарын жуу ерітіндісін қолдана отырып тазалаңыз;
- Пластмассадан жасалған барлық бөлшектерін сабын ерітіндісінде суланған жұмсақ шүберекпен сүртіп алыңыз;
- Барлық үстілерді әбден құрғатып сүртіңіз;
- Желдеткішті қайта құрастырып алып, орнына орнатыңыз;
- Тазалау жұмыстарын әр 6 ай бойы өткізу лазым.



### Сақтандыру!

Жуу ерітіндісінің электр қозғалтқышына түсіп қалуына жол беруге болмайды!

### Сақтау шарттары

Желдеткіш тек қана шығарушының орамасы мен қорабына салынып, желдетілетін және температурасы  $-40^{\circ}\text{C}$  тан  $+80^{\circ}\text{C}$  дейін болған және салыстырмады ылғалдылығы 80 % аспайтын ( $T=25^{\circ}\text{C}$  болғанда) бөлмеде сақталуы керек. Сақтау мерзімі – шығарылған күнінен бастап 5 жыл.

Бұйымдарды, тұтынушылық немесе тасымалдау ыдысы тікелей атмосфералық әсерлері мен жауын-шашынның түсуінен қорғау шарты орындалғанда, тасымалдау уақытында тасымалдау орынның жылжып кетуіне жол берілмегенінде, тасымалдау барысында бір-біріне соғылып қалмауы мен желдеткіштердің бұзылмай сақталуы қамтамасыз етілгенде көліктердің әр түрі арқылы тасымалдауға болады. Тасымалдау қолданылатын көлік түрі үшін күште болған ережелеріне сай өткізіледі.

### Кәдеге жарату

Бұл бұйым ескі электрикалық және электроникалық бұйымдарды кәдеге жарату бойынша 2002/96/EC Еуропалық директивасына сай белгіленген (waste electrical and electronic equipment – WEEE). Осы директива арқылы бүкіл Еуропа Одағы аумағында күште болған ескі бұйымдарды кәдеге жарату бойынша қабылдау ережелері белгіленген.

### Шығарушының кепілдемелері

Шығарушы тарабынан тасымалдау, сақтау, құрастырып орнату монтажі, іске қосып қолдану және осы нұсқаулықтың басқа шарттары мен талаптары орындалғанда желдеткішті бөлшек сауда жерлерінде сатып алынғаннан күннен бастап желдеткіштің 2 жыл бойы қалыпты түрде жұмыс істеуін кепіл етіледі.

Сату күні туралы белгісі жоқ болған жағдайда кепілдеме етілетін гарантиялық мерзімі шығарылған күнінен басталып саналатын болады. Кепілдеме етілетін уақыт ішінде шығарушы тарабынан жасалған қателер арқылы пайда болатын ақаулықтар арқылы желдеткіш жұмысының бұзылуы пайда болса, тұтынушы желдеткіштің шығарушы зауытында, бұйымдағы және бұйым паспортындағы сериялық нөмірі бірдей болу шарты орындалғанда, ауыстырылып берілуіне құқықты.

### Бұйымның ауыстырылып берілетін жері:

**390047, Ресей, Рязань қ., Кошесі Новоселковская, 17 үй**

**мекенжайы бойынша жүргізіледі.**

**Телефон/факс: (4912) 24-16-00**

**e-mail: sale@era.trade,**

**www.era.trade**

## Свидетельство о приемке/ Approval certificate/ Қабылдау бойынша құжаттама

Вентилятор признан годным к эксплуатации/ The fan is recognized suitable for operation/ Желдеткіш қолдану үшін жарамды болады деп бағаланған

Type \ Option	No options	GDF	EBM
MARS 100			
MARS 125			
MARS 150			
MARS 160			
MARS 200			
MARS 250			
MARS 315			
TORNADO 100			
TORNADO 125			
TORNADO 150			
TORNADO 160			
TORNADO 200			
TORNADO 250			
TORNADO 315			

Дата изготовления/ Date manufacture/ Шығарылған уақыты:

---

Отметка ОТК/ Mark of Quality Department/ Техникалық бақылау бөлімінің белгісі:

---

## Продан/ Sold/ Сатылды

Наименование предприятия торговли, штамп магазина/

Name of company, shop stamp/

Сату орынның аты, дүкен мөрі:

Серийный номер/Serial number/ Сериялық нөмірі:

---

Дата продажи/ Sale date/ Сату уақыты:

---

ООО «ЭРА» сохраняет за собой право вносить изменения без уведомления/ «ЭРА»  
LLC reserves the right to make changes without notification/ «ЭРА» ЖШҚ ешбір хабарла-  
ма бермей отыра өзгертулерді енгізуге құқылы.

ООО «ЭРА»  
390047, Россия, г. Рязань,  
Новоселковская д.17  
тел. (4912) 24-16-00,  
e-mail: sale@era.trade,  
www.era.trade

«ЭРА» LLC  
390047, Novoselkovskaya street, 17,  
Ryazan city, Russia  
tel. (4912) 24-16-00,  
e-mail: sale@era.trade,  
www.era.trade

«ЭРА» ЖШҚ  
390047, Ресей, Рязань қ.,  
Новоселковская 17  
тел. (4912) 24-16-00,  
e-mail: sale@era.trade,  
www.era.trade